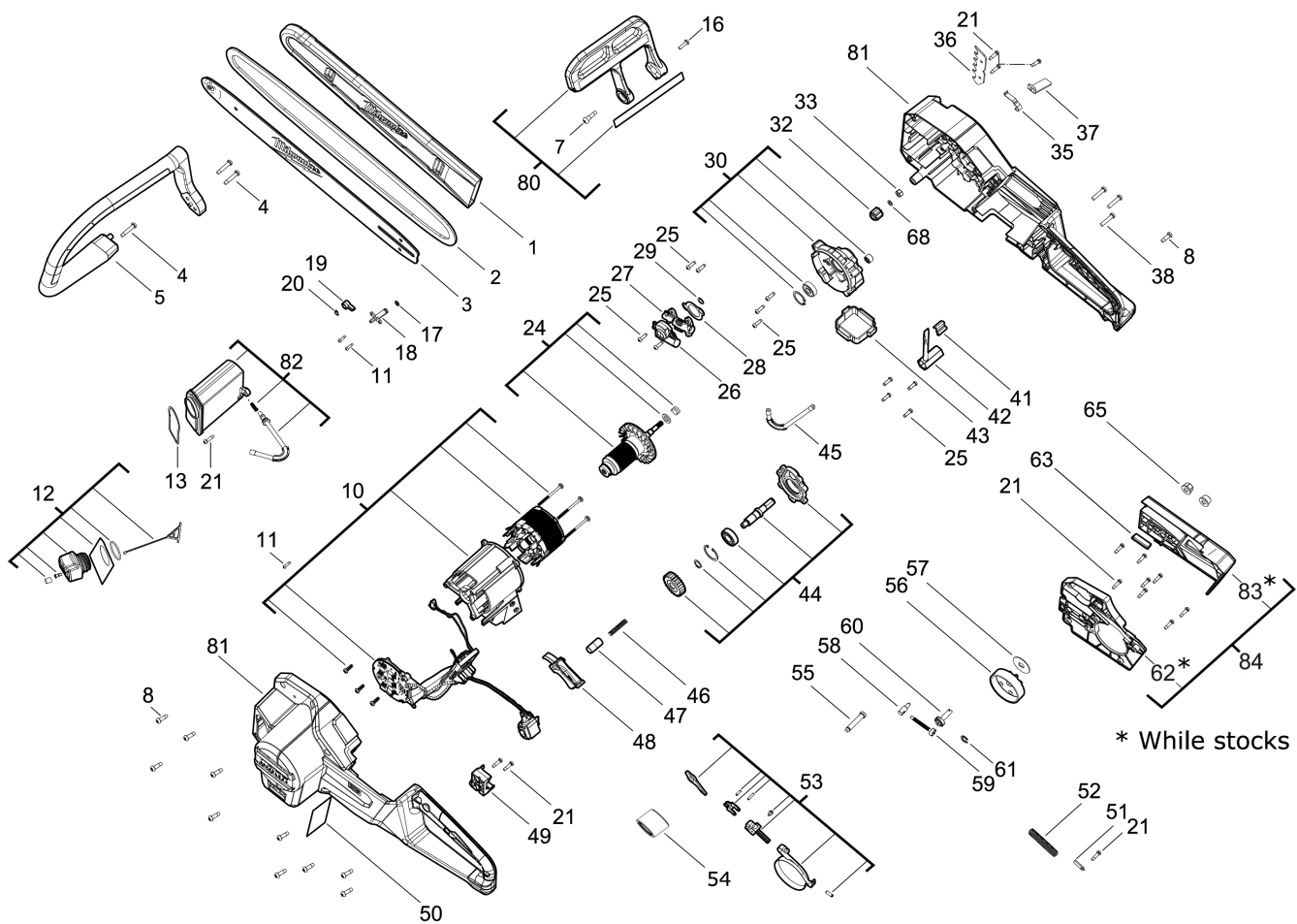


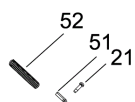
M18FCHSC-0 AKKU-KETTENSAEGE XXX

4933471441 - M18FCHSC-0 - 4000474351





* While stocks last



Position	Quantity	Description	Part number	EAN
0001 1	1	SCHWERTSCHUTZ	4931472164	4058546283810
0002 2	1	Saegekette 3/8 30,48 cm	4932471385	4058546290139
0003 3	1	KETTENSAEGESCHWERT	4931469103	4058546323271
0004 4	3	Schraube, nicht rost. Stahl	4931454838	4058546020125
0005 5	1	HANDGRIFF	4931465907	4058546240073
0007 6	1	Schraube, nicht rost. Stahl	4931465908	4058546240080
0008 7	11	Schraube, nicht rost. Stahl	4931465909	4058546240097
0010 8	1	ELEKTRONIK/Motor/KETTENSAeGE	4931465910	4058546240103
0011 9	3	Schraube, nicht rost. Stahl	4931436686	4002395258260
0012 10	1	KAPPE/AKKU-KETTENSAeGE	4931465911	4058546240110
0013 11	1	DICHTRING/WEICHKAUTSCHUK	4931465912	4058546240127
0016 12	1	Schraube, nicht rost. Stahl	4931465913	4058546240134
0017 13	1	O-RING	4931465914	4058546240141
0018 14	1	VERBINDUNGSSTUECK	4931465915	4058546240158
0019 15	1	SCHALTER	4931465916	4058546240165
0020 16	1	HALTERING	4931465917	4058546240172
0021 17	15	Schraube, nicht rost. Stahl	660024030	4002395826957
0024 18	1	ELEKTROMOTOR/STAHL F. AKKUKETTENSAEGE	4931465918	4058546240189
0025 19	11	Schraube, nicht rost. Stahl	4931435150	4002395859948
0026 20	1	STAUBKAPPE/KUNSTSTOFF/AKKU-KETTENSAeGE	4931465919	4058546240196
0027 21	1	OELPUMPE f.ELEKTROKETTENSAEGE	4931465920	4058546240202
0028 22	1	DICHTUNG/WEICHKAUTSCHUK	4931465921	4058546240219
0029 23	1	Unterlegscheibe, nicht rost. Stahl	4931465922	4058546240226
0030 24	1	GETRIEBEKASTEN	4931465923	4058546240233
0032 25	1	RITZEL fuer Kettensaege	4931465924	4058546240240
0033 26	1	SICHERUNGSMUTTER/NICHT ROSTENDER STAHL	4931465925	4058546240257
0035 27	1	Feder, nicht rost. Stahl	4931465926	4058546240264
0036 28	1	Unterlegscheibe, nicht rost. Stahl	4931465927	4058546240271
0037 29	1	FANGRING	4931465928	4058546240288
0038 30	3	Schraube, nicht rost. Stahl	4931465929	4058546240295
0041 31	1	SCHLUESSEL	4931465930	4058546240301
0042 32	1	SCHLUESSEL	4931465931	4058546240318
0043 33	1	DRAHTBUEGEL	4931465932	4058546240325
0044 34	1	GETRIEBEBEDECKEL	4931465933	4058546240332
0045 35	1	LEITUNG/AKKU-KETTENSAeGE	4931465934	4058546240349
0046 36	1	Feder, nicht rost. Stahl	4931465935	4058546240356
0047 37	1	KNOPF	4931465936	4058546240363
0048 38	1	DRUECKER	4931465937	4058546240370
0049 39	1	SCHALTERAUFNAHME	4931465938	4058546240387
0050 40	1	LEISTUNGSSCHILD/FOLIE	4931472165	4058546283827
0051 41	1	HALTEPLATTE	4931465940	4058546240400
0052 42	1	Feder, nicht rost. Stahl	4931465941	4058546240417
0053 43	1	BREMSRING	4931465942	4058546240424
0054 44	1	BUCHSE	4931465943	4058546240431
0055 45	1	Schraube, nicht rost. Stahl	4931465944	4058546240448
0056 46	1	ANTRIEBSROLLE	4931465945	4058546240455
0057 47	1	Unterlegscheibe, nicht rost. Stahl	4931465946	4058546240462
0058 48	1	Schraube, nicht rost. Stahl/ Akku Saege	4931465947	4058546240479
0059 49	1	Schraube, nicht rost. Stahl	4931465948	4058546240486
0060 50	1	Schraube, nicht rost. Stahl	4931465949	4058546240493

Position	Quantity	Description	Part number	EAN
0061 51	1	Sicherungsring aus NICHT ROSTENDEM STAHL	4931436401	4002395250295
0062 52	1	DECKEL	4931472746	4058546330484
0063 53	1	AUSLEGER aus Gummi f. AKKU-KETTENSAEGE	4931494478	4058546470500
0065 54	2	SICHERUNGSMUTTER/NICHT ROSTENDER STAHL	4931465951	4058546240516
0068 55	1	Unterlegscheibe, nicht rost. Stahl	4931465952	4058546271695
0080 56	1	GRIFF f.ELEKTROKETTENSAEGE	4931465953	4058546271701
0081 57	1	GEHAEUSE/ELEKTROKETTENSAEGE	4931465954	4058546271718
0082 58	1	BEHAELTER/Oel-Tank/Akku-Kettensaege	4931465955	4058546271725
0083 59	1	KETTENABDECKUNG f.ELEKTROKETTENSAEGE	Item discontinued(4931465956)	
0084 60	1	ABDECKUNG/Kunststoff/Kettensaege	4931494479	4058546470517