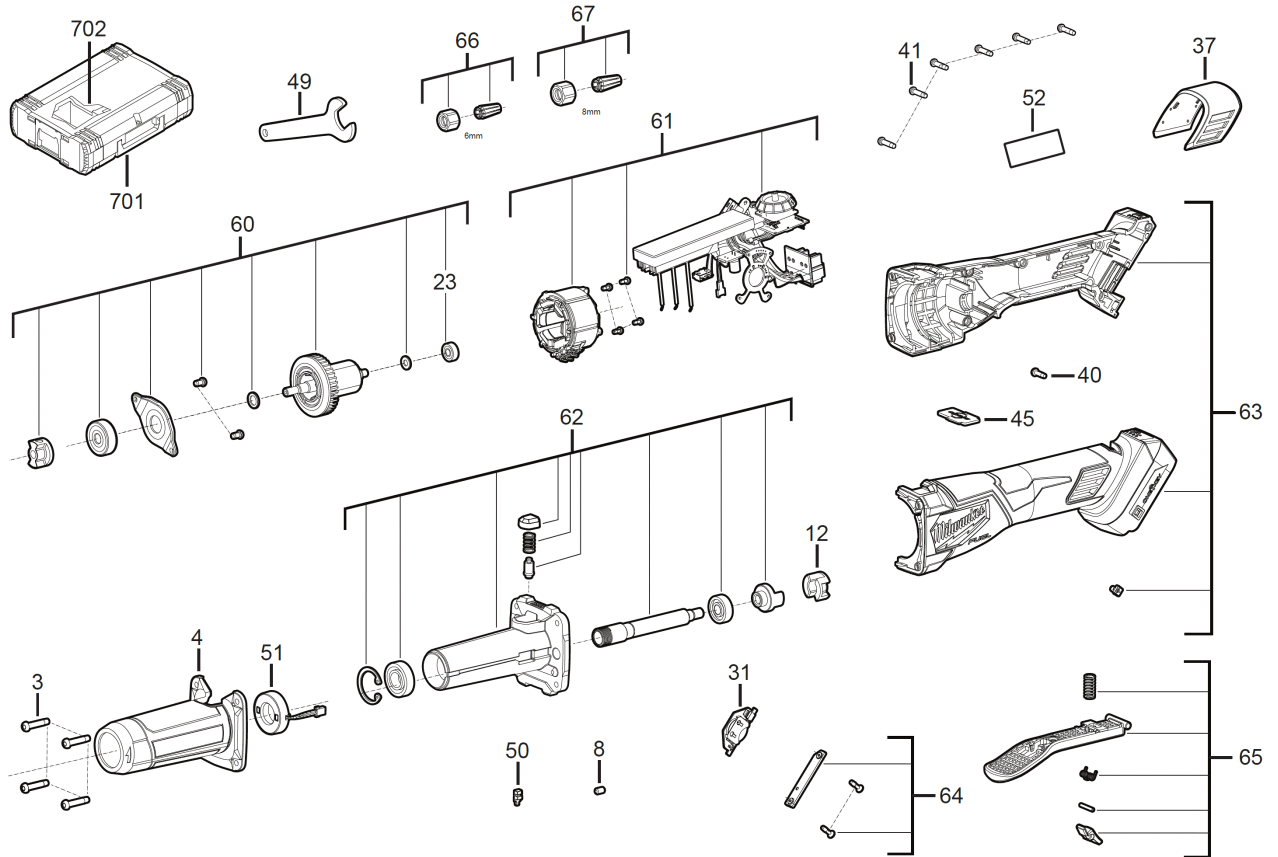


M18FDGROVPDB-0X Akku-Geradschleifer XXX

4933480957 - M18FDGROVPDB-0X - 4000491830





Position	Quantity	Description	Part number	EAN
0003 1	4	Schraube, nicht rost. Stahl	Item discontinued(660024024)	
0004 2	1	GEHAEUSE f. AKKU-GERADSCHLEIFER	4931494826	4058546473983
0008 3	1	STECKER	550339001	4002395760527
0012 4	1	KUPPLUNGSHUELSE	4931461253	4058546034252
0023 5	1	KUGELLAGER 605-2RS-C3	4931479271	4058546385866
0031 6	1	ELEKTRONIK f. Akku-Geradschleifer	4931494836	4058546474089
0037 7	1	STAUBABDECKUNG f. Geradschleifer	4931494837	4058546474096
0040 8	1	Schraube, nicht rost. Stahl	4931436686	4002395258260
0041 9	6	Schraube, nicht rost. Stahl	4931436686	4002395258260
0045 10	1	PLATTE	4931494828	4058546474003
0049 11	1	Spannschluessel	4931461258	4058546034306
0050 12	1	GUMMIPLATTE, Gummi o.ae f. Geradschleife	4931494838	4058546474102
0051 13	1	KONTROLLEUCHTE	4931494839	4058546474119
0052 14	1	LEISTUNGSSCHILD/FOLIE	4931494844	4058546474164
0060 15	1	ANKER F.ELEKTROMOTOR / ELEKTROWERKZEUGE	4931494830	4058546474027
0061 16	1	ELEKTRONIK f. Geradschleifer	4931494845	4058546474171
0062 17	1	GEHAEUSE f. AKKU-GERADSCHLEIFER	4931494833	4058546474058
0063 18	1	Gehaeuse f. Geradschleifer	4931494846	4058546474188
0064 19	1	DECKEL , FUR AKKU-GERADSCHLEIFER	4931494843	4058546474157
0065 20	1	SCHALTERDRUECKER f. Geradschleifer	4931494847	4058546474195
0066 21	1	SPANNZANGE	4931461263	4058546034351
0067 22	1	SPANNZANGE	4931461264	4058546034368
0701 23	1	HD Box Groesse 1	4932453385	4002395146376
0702 24	1	EINSATZ aus Kunststoff f. Werkzeugkoffer	4931494835	4058546474072